

ПРЕДОХРАНИТЕЛЬНЫЙ КЛАПАН ДЛЯ БОЙЛЕРА SUPER SERIES 120



Арт 120

- Латунный предохранительный клапан для бойлеров
- Линейная тяжелая версия
- PN 10 бар
- Латунный корпус и компоненты
- Хромированный
- Максимальная рабочая температура 100° C
- Регулируемое давление открывания

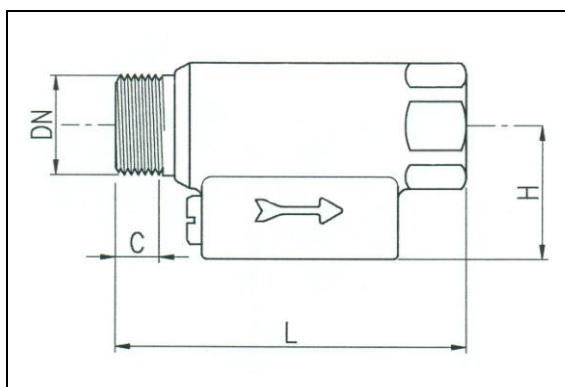
ПРИМЕНЕНИЕ:

Максимальное давление:	10 bar
Максимальная температура:	100° C

ИСПОЛЬЗУЕМЫЕ МАТЕРИАЛЫ:

Корпус:	латунь CW617N UNI EN 12165
Внутренние детали:	латунь CW614N UNI EN 12164 NBR высокой стойкости
Пружина:	нержавеющая сталь

ОСНОВНЫЕ РАЗМЕРЫ:



ИТЕМ	DN	L	H	C	Вес гр.
120	1/2"	68	28	10	185

КАК РЕГУЛИРОВАТЬ ДАВЛЕНИЕ:

Внимание: регулировка давления предохранительных клапанов должно производиться исключительно профессионалами.

Снимите верхний латунный колпачок и поворачивайте прижимной диск; поворот по часовой стрелке увеличивает давление открывания, поворот против часовой стрелки - уменьшает давление открывания.